

Charakterystyka:

Awarii w przemyśle można uniknąć używając płyt bezpieczeństwa. Płyty bezpieczeństwa są koncepcją „słabego elementu” w instalacji, który jako pierwszy poddaje się w momencie wzrostu ciśnienia (eksplozji). Płyta Bezpieczeństwa Fike typu CV jest membraną kompozytową, wysoko wytrzymałościową. Membrany typu CV są płytami bezpieczeństwa lekkiego typu, których zadaniem jest bez fragmentowe rozerwanie i ochrona sprzętu pracującego w przemyśle. Płyty Bezpieczeństwa są zgodne z wszystkimi wymaganiami Normy EN 13237, (European Standard for Explosion Venting Devices) oraz NFPA 68, najbardziej znana wytyczna wyprowadzania wybuchów oraz deflagracji. Płyta Bezpieczeństwa typu CV sprawdza się doskonale przy małych do lekkich pulsacjach i gwarantuje długą żywotność.

➔ Wydajność

Płyty Bezpieczeństwa typu CV mają 100% wydajność

➔ Certyfikowane ciśnienie rozerwania

Ciśnienie rozerwania, P_{stat} jest ustalana poprzez indywidualne testy dla każdej dostawy, zgodnie z standardami.

➔ Brak przeglądów

Płyty Bezpieczeństwa Fike typu CV nie mają żadnych ruchomych części dlatego nie wymagają przeglądów.

➔ Zakres pracy

Ciśnienie rozerwania jest ustawiane zawsze wyżej niż maksymalne ciśnienie pracy. Zakres maksymalnego ciśnienia pracy do minimalnego ciśnienia rozerwania jest nazywany zakresem pracy. Typ płyt bezpieczeństwa CV oferują 60% do 75% zakres pracy, zależnie od ciśnienia rozerwania.

➔ Próżnia

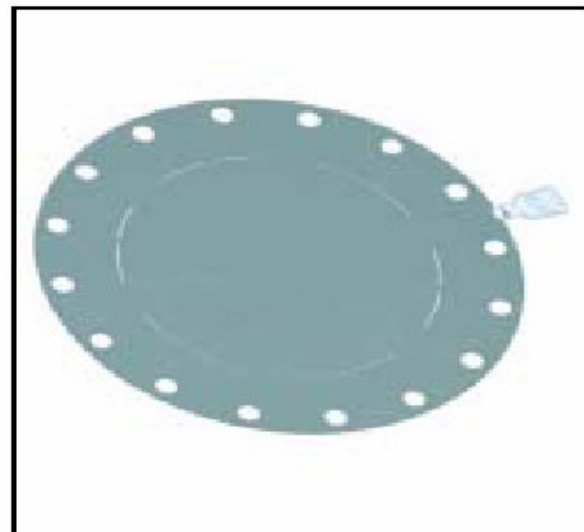
Płyty Bezpieczeństwa są często używane w miejscach gdzie występuje podciśnienie. Typ CV może pracować na instalacjach gdzie podciśnienie nie przekracza 60% do 75% minimum ciśnienia rozerwania, zależnie od ciśnienia rozerwania.

➔ Bezpieczeństwo przy uszkodzeniu

Płyta Bezpieczeństwa typu CV jest tak skonstruowana że nawet, kiedy zostanie uszkodzona otworzy się przy założonym albo niższym ciśnieniu rozerwania.

➔ Brak fragmentacji

Typ CV zapewnia pełne otwarcie i jest płytą niefragmentującą.



Specyfikacja

Kształty	Okrągłe	Prostokątne
Rozmiary	6''/DN150 do 44'' / DN1200	355 x 200 mm do 1110 x 1110 mm
Materiały	Stal / Teflon/ Stal Szlachetna	
Maksymalne ciśnienie pracy	60% minimum ciśnienia rozerwania dla nominalnego $c_r \leq 0,1$ barg	
Maksymalne podciśnienie	75% minimum ciśnienia rozerwania dla nominalnego $c_r > 0,1$ barg	
Tolerancja rozerwania	± 15 mbarg dla ciśnienia rozerwania nominalnego ≤ 70 mbarg ± 25 mbarg dla ciśnienia rozerwania > 70 mbarg $e_{mbarg} \leq 250$ mbargg ± 50 mbarg dla ciśnienia rozerwania > 250 mbarg	
Temperatura pracy	-40°C do 260°C	

Noty: 1. Inne materiały dostępne na życzenie

2. Inne materiały dostępne na życzenie

3. Dla różnych rozmiarów i ciśnień rozerwania, inna (mniejsza) tolerancja może być dostępna

3. Prosimy o zaznaczenie przy zamówieniach, jeżeli temperatura przekracza 204°C

Standardowe Płyty Bezpieczeństwa FIKE
Dostępne w formatach prostokątnych i okrągłych.

Tabela 1: Prostokątne

Płyty Bezpieczeństwa				Kolnierze				
powierzchnia otwarcia	rozmiar nominalny w mm	min. ciśnienie rozerwania w mbarg	max. ciśnienie rozerwania w mbarg	Śruby			rozmiar w mm	profil kolnierza
				Qty	d2	size		
m ²	a x b	CV					A x B	
0.07	355x200	140	500	16	12	M10	455x300	40x40x4
0.20	500x400	100	500	22	12	M10	600x500	40x40x4
0.22	625x345	140	500	16	12	M10	735x445	40x40x4
0.25	500x500	70	500	24	12	M10	600x600	40x40x4
0.26	470x570 *	90	460	26	12	M10	570x670	40x40x4
0.30	500x600	70	440	26	12	M10	600x700	40x40x4
0.35	500x700	50	380	28	12	M10	600x800	40x40x4
0.39	625x625 *	70	425	20	12	M10	735x735	45x45x5
0.40	500x800	50	320	30	12	M10	600x900	40x40x4
0.45	500x900	50	260	32	12	M10	600x1000	40x40x4
0.50	500x1000 *	50	200	34	12	M10	600x1100	40x40x4
0.50	566x900 *	50	260	34	12	M10	666x1000	40x40x4
0.60	600x1000	35	200	36	12	M10	700x1100	40x40x4
0.69	625x1110 *	35	150	26	12	M10	735x1220	45x45x5
0.70	700x1000	35	200	38	12	M10	800x1100	40x40x4
0.80	800x1000	35	200	40	12	M10	900x1100	40x40x4
0.81	900x900 *	35	160	40	12	M10	1000x1000	40x40x4
0.90	900x1000	35	200	42	12	M10	1000x1100	40x40x4
1.00	1000x1000	35	200	44	12	M10	1100x1100	40x40x4
1.23	1110x1110 *	35	150	32	12	M10	1220x1220	45x45x5

Aby sprostać wymaganiom rynku FIKE przygotował pewną ilość płyt bezpieczeństwa, które ma zawsze na magazynie. Ich nominalne ciśnienie rozerwania wynosi od 0.1 bar +/- 15% przy 22°C. Te płyty są oznaczone (*) w kolumnach od 1 do 4.

Rozmiary: Dla rozmiarów patrz tabelkę.

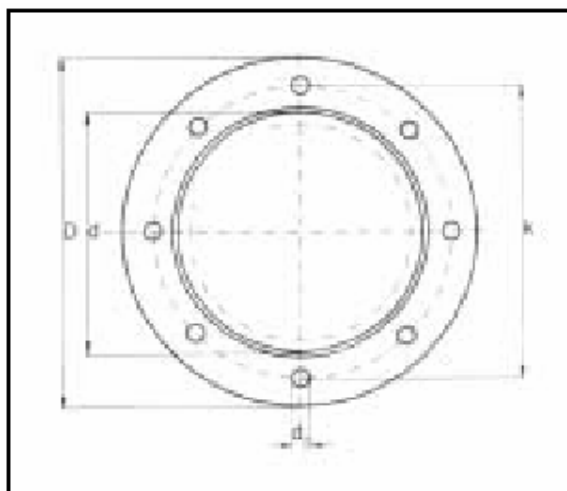
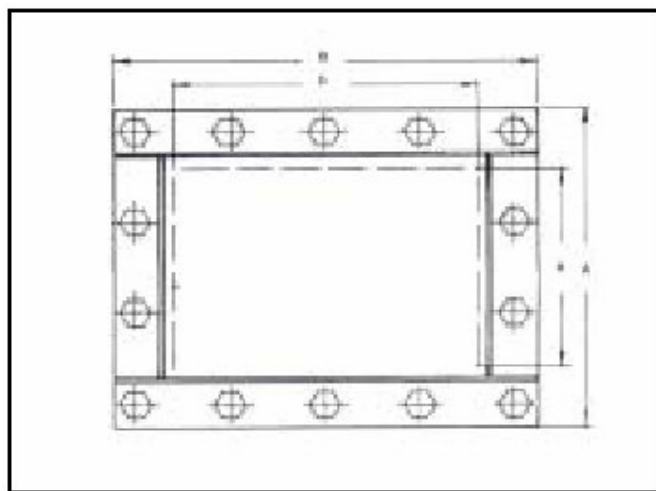


Tabela 2: Standard DIN 2632 kołnierz PN10

Płyty Bezpieczeństwa							Kołnierze PN10 DIN2632		
Powierzchnia otwarcia w m2	Rozmiar	min. ciśnienie rozerwania w mbarg	max. ciśnienie rozerwania w mbarg	Śruby			Rozmiar w mm		
	DN			ilość	d2	Rozmiar	D	d	k
0.013	DN150	210	1030	8	18	M16	285	159.3	240
0.028	DN200	200	1030	8	22	M20	340.0	207.3	295.0
0.045	DN250	140	700	12	22	M20	395.0	260.4	350.0
0.066	DN300	110	700	12	22	M20	445.0	309.7	400.0
0.081	DN350	100	700	16	22	M20	505.0	341.4	460.0
0.109	DN400	85	700	16	26	M24	565.0	392.2	515.0
0.176	DN500 *	50	700	20	26	M24	670.0	493.8	620.0
0.260	DN600	40	700	20	30	M27	780.0	595.8	725.0
0.358	DN700	35	700	24	30	M27	895.0	695.0	840.0
0.474	DN800 *	35	700	24	33	M30	1015.0	797.0	950.0
0.600	DN900	35	700	28	33	M30	1115.0	894.0	1050.0
0.748	DN1000	35	700	28	36	M33	1230.0	996.0	1160.0
1.089	DN1200	35	700	32	**	M36	1455.0	1198.0	1380.0

Tabela 3 Kołnierze ANSI 150 Lbs

Płyty Bezpieczeństwa							Kołnierze ANSI 150 Spawany		
Powierzchnia otwarcia w m2	Rozmiar	min. ciśnienie rozerwania w mbarg	max. ciśnienie rozerwania w mbarg	Śruby			Rozmiar w mm		
	"			ilość	d2	Rozmiar	D	d	k
0.013	6	210	1030	8	22	7/8	279	154	241
0.026	8	200	1030	8	22	3/4	342.9	202.7	298.4
0.043	10	140	700	12	26	7/8	406.4	254.5	361.9
0.064	12	110	700	12	26	7/8	482.6	304.8	431.8
0.079	14	100	700	12	28	1	533.4	336.6	476.2
0.106	16	85	700	16	28	1	596.9	387.4	539.7
0.137	18	70	700	16	33	1 1/8	635.0	438.2	577.8
0.173	20	50	700	20	33	1 1/8	698.5	489.0	635.0
0.256	24	4035	700	20	36	1 1/4	812.8	590.6	749.3
0.411	30	35	700	28	36	1 1/4	984.2	743.0	914.4
0.470	32	35	700	28	42	1 1/2	1060.4	793.8	977.9
0.602	36	35	700	32	42	1 1/2	1168.4	895.4	1085.8
0.750	40	35	700	36	**	1 1/2	1289.0	997.0	1200.1
0.830	42	35	700	36	**	1 1/2	1346.2	1047.8	1257.3
0.914	44	35	700	40	**	1 1/2	1403.3	1098.6	1314.4

Tabela 4: Lekkie kołnierze

Płyty Bezpieczeństwa							Kołnierzowe pierścieniowe kołnierze				
Powierzchnia otwarcia w m2	Rozmiar		min. ciśnienie rozerwania w mbarg	max. ciśnienie rozerwania w mbarg	Śruby			Rozmiar w mm			kątowniki w mm
	"	DN			ilość	D2	Rozmiar	D	d	k	
0.013	6	150	210	1030	8	10	M8	220	160	190	30x30x4
0.027	8	200	200	1030	8	10	M8	268	208	242	30x30x4
0.045	10	250	140	700	8	10	M8	321	261	295	30x30x4
0.066	12	300	110	700	12	12	M10	390	310	355	40x40x5
0.081	14	350	100	700	12	12	M10	422	342	387	40x40x5
0.109	16	400	85	700	16	12	M10	483	393	443	45x45x5
0.137	18	450	70	700	16	12	M10	529	439	489	45x45x5
0.176	20	500 *	50	700	20	12	M10	584	494	544	45x45x5
0.233	22	550	50	700	20	12	M10	655	565	615	45x45x5
0.260	24	600	40	700	20	12	M10	686	596	646	45x45x5
0.360	28	700	35	700	28	12	M10	797	697	752	50x50x5
0.410	30	750	35	700	28	12	M10	843	743	798	50x50x5
0.476	32	800 *	35	700	28	12	M10	899	799	854	50x50x5
0.567	34	850	35	700	32	12	M10	970	870	925	50x50x5
0.608	36	900	35	700	32	12	M10	1000	900	955	50x50x5
0.757	40	1000	35	700	36	12	M10	1102	1002	1057	50x50x5
0.830	42	1050	35	700	40	12	M10	1148	1048	1103	50x50x5
0.914	44	1100	35	700	40	12	M10	1199	1099	1154	50x50x5

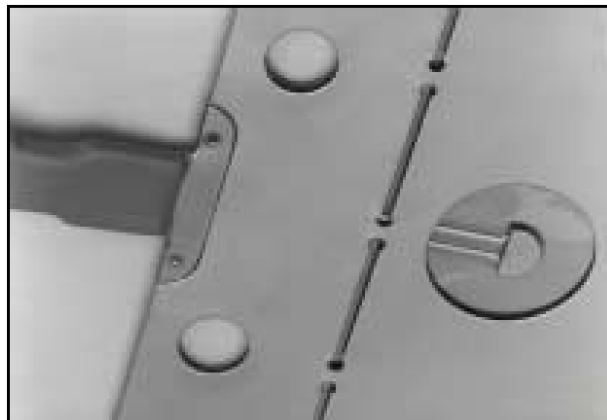
Opcje:

Poza standartowymi Płytami Bezpieczeństwa Fike, oferuje również szeroki asortyment w innych wymiarach oraz konfiguracjach. Płyty Bezpieczeństwa Fike mogą zostać tak przygotowane, aby zaspokoić wszelakie zapotrzebowanie klienta. Przykładowe opcje FIKE:

Wskaźniki rozerwania:



Szeroki zakres wskaźników rozerwania płytki do wyboru dla poszczególnych zadań. Indykatory drutowe oraz przełączniki, są tak skonstruowane, że spełniają nawet najsurowsze normy przeciwybuchowe, przez co mogą być używane we wszystkich strefach wybuchowych.



Izolacja atmosferyczna:

Niektóre instalacje mogą wymagać izolacji aby zredukować ubytki ciepła lub zapowiedz kondensacji.

Fike oferuje standardowe ocieplenia, które mogą być zamontowane po stronie atmosferycznej, aby zapobiegać utratą ciepła lub skraplaniu.

Izolacja jest wliczana przy dobieraniu parametrów płyty bezpieczeństwa.

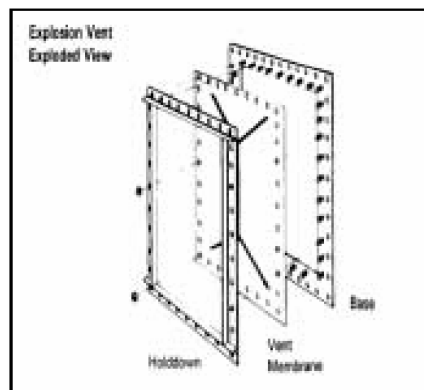
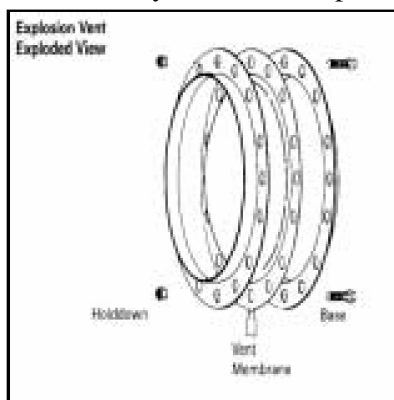


Instalacja:

Prostokątne płyty bezpieczeństwa mogą być montowane w lekkich kołnierzach (profilach).

Okrągłe płyty bezpieczeństwa mogą być montowane pomiędzy standardowe spawane kołnierze zgodne z DIN 3632 PN10 lub ANSI B16.5 150 lub w lekkie uchwyty przeznaczone dla tego typu aplikacji.

Fike dostarcza rysunki w razie potrzeby.



**CORONA**[®]

"Corona" Sp. z o.o.
ul. Witosa 3B/55
41-200 Sosnowiec
Tel: +48 32 201 07 74
Fax: +48 32 258 56 43

email: Corona@Corona.org.pl

Fike[®]
CORPORATION