

### Ogólne:

Instrukcja ta ma na celu dostarczyć technicznych informacji pomocnych przy instalacji, użytkowaniu oraz przy przeglądach Bezplomienego Przerzywacza ognia FIKE typu FlamQuench II SQ.

Najczęściej używanym rozwiązaniem w przemyśle jest odprowadzanie wybuchów powodowanych pyłami poprzez Płyty Bezpieczeństwa. Przerzywacz ognia FlamQuench II SQ kombinuje prostokątny przerzywacz ognia z prostokątną Płytą Bezpieczeństwa, co umożliwia utworzenie dużej powierzchni odprowadzania wybuchów. Urządzenie posiada certyfikaty ATEX ExD (LOM 01ATEX6056U) i spełnia klasę wybuchowości ST1 i zredukowane ciśnienie mniejsze niż 1 bar.

### Instalacja:

Składanie filtra przeciwoogniowego (rysunek po prawej) może się tylko odbywać w kombinacji z prostokątnym panelem przeciwoogniowym Fike, który ma taki sam rozmiar kołnierza (nie pokazano) i który jest przykręcony do panelu. Ta instrukcja powinna być zawsze używana łącznie z instrukcją montażu Płyty Bezpieczeństwa. Fike zaleca stosowanie wskaźników rozerwania Płyty Bezpieczeństwa. Urządzenie może pracować w dowolnym kierunku.

Uwaga: Przy montażu należy zwrócić szczególną uwagę aby nie uszkodzić filtra (pozycja 2) Jakikolwiek uszkodzenie filtra może zaburzyć pracę przerzywacza.

Krok 1: Wszystkie komponenty oraz część elektryczna  
Powinna być sprawdzona przez wykwalifikowany personel .

Krok 2: Zawsze należy używać uchwytów montażowych  
Do podnoszenia urządzenia. Nigdy nie wolno podnosić urządzenia w inny sposób.

Krok 3: Ostrożnie wyczyść uszczelki, płytę bezpieczeństwa,  
miejsce przykręcania śrub (kołnierz) i zamontuj Płytę Bezpieczeństwa oznaczeniem do góry.  
Dokręć śruby.

Krok 4: Ostrożnie umieść przerzywacz ognia na górze płyty bezpieczeństwa,  
Upewnij się, że dziury są właściwe i wszystko jest równo ulokowane przed tym jak cały ciężar zostanie umiejscowiony.

Krok 5: Przymocuj przerzywacz ognia śrubami, zważając uwagę na Instrukcje montażu płyty bezpieczeństwa.

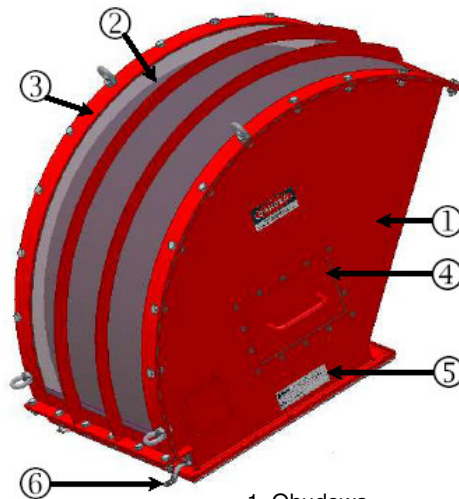
Krok 6: Podłącz wskaźnik rozerwania Płyty Bezpieczeństwa (jeżeli został dostarczony) i odpowiednio podłącz kable, pamiętaj o uziemieniu. (rys. 6)

UWAGA: Należy uważać podczas instalacji aby nie uszkodzić Płyty Bezpieczeństwa .  
Uszkodzenie Płyty może wpłynąć na jej działanie.

UWAGA: Urządzenie może być montowane w różnych pozycjach pomiędzy poziomem a pionem.

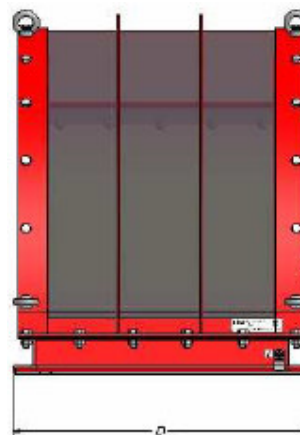
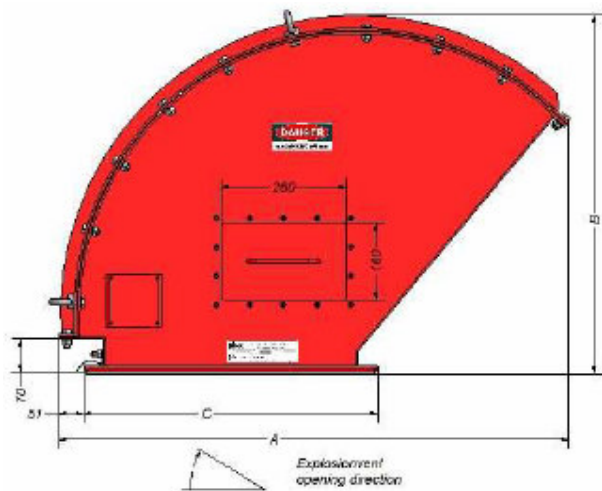
Należy jednak pamiętać o odpowiednim wsparciu (wspornikach), szczególnie kiedy urządzenie jest montowane poziomo, siły oddziaływania podczas aktywacji płyty bezpieczeństwa mogą być bardzo duże. Jeżeli urządzenie na, którym jest zamontowany przerzywacz ognia jest wystarczająco silne, kołnierze urządzenia mogą zostać użyte aby wzmocnić montaż urządzenia, w innym przypadku należy rozważyć inną możliwość umocowania urządzenia, mogą przy tym zostać np.: użyte pierścienie na górze i boku przerzywacza.

UWAGA: Należy wyznaczyć strefę bezpieczeństwa (około 2m) naokoło przerzywacza ognia.  
Przebywanie personelu w tej strefie należy sprowadzić do minimum.



1. Obudowa
2. Filtr przeciwoogniowy
3. Uchwyty
4. Panel inspekcyjny
5. Tabliczka znamionowa
6. Uziemienie

## Specyfikacja:



Rozmiary Przerwyacza Ognia		Rozmiary (mm)				Waga domyślna	Specyfikacja Śrub (śruby, nakładki, podkładki nie wliczone)	
FlameQuench II SQ Rozmiar/Typ	Fike Numer	A	B	C	D	Kg	Ilość	Rozmiar
400 x 500	91200000	895	645	512	612	75	22	M10x30
500 x 500	91201000	1060	745	612	612	91	24	M10x30
500 x 800	91204000	1060	745	612	912	115	30	M10x30
470 x 570	91212000	1010	715	582	682	91,5	26	M10x30
566 x 900	91213000	1168	810	678	1012	138	34	M10x30

Nota: Materiał klatki CS (1.0460) RAL 3020 malowanie, filtr przeciwogniowy SST 304 (1.4301)

### Wymiana:

Ostrożnie zdejmij przerywacz ognia FlamQuench z kotła (innego urządzenia) używając uchwytów do podnoszenia. Wyjmij zniszczoną płytę bezpieczeństwa (\*uważaj na ostre rogi) zaleca się stosowanie odzieży ochronnej. Wyczyść wszystkie miejsca uszczelnień. Sprawdź nową płytę bezpieczeństwa i przeczytaj dane na tabliczce znamionowej czy zgadzają się z systemem.

**UWAGA:** W momencie zamawiania płyty wybuchowej, prosimy o zaznaczenie że jest przeznaczona do pracy z przerywaczem ognia FlamQuench II SQ ponieważ różni się ona od standartowych płyt bezpieczeństwa, wymaga ona uszczelnienia po obu stronach.

Zamontuj nową płytę bezpieczeństwa ostrożnie na kołnierzu po stronie procesu. Pamiętaj o nasmarowaniu śrub i nakrętek. Wymień filtr główny SST (rys. 2) zdejmując mocowanie (rys. 3) Dopasuj i dokręć śruby. Oglądnij urządzenie czy wszystko jest równo dokręcone. Upewnij się czytając tabliczkę znamionową czy użyłeś właściwej płyty bezpieczeństwa dla swojego systemu.

Umieść przerywacz ognia ostrożnie na nowej płycie bezpieczeństwa, dopasuj dokładnie przerywacz ognia Dokręć śruby i nakrętki, patrz na instrukcje montażu płyt bezpieczeństwa w celu wartości dokręcania.

### Przeglądy:

Urządzenie nie wymaga przeglądów w nawiązaniu do jego konstrukcji jak i założenia. Przeglądem może być tutaj okresowe doglądanie urządzenia zależnie od procesu. Zaleca się okresowe czyszczenie zewnętrznej części przerywacza ognia aby nie był zabrudzony.

Instalacja Płyty Bezpieczeństwa  
B (1:2) Ucho mocowania  
Płyty  
Bezpieczeństwa  
musi pasować  
szyne



Uwaga: Niektóre procesy charakteryzują się szybkimi zmianami ciśnienia, wysokim ciśnieniem, wysoką temperaturą lub żrącymi mediami. Dlatego niektóre płyty bezpieczeństwa powinny być wymienione jeżeli wydają się zniszczone lub skorodowane co powoduje przeciekanie. Urządzenie jest dostarczone z panelem do inspekcji, nie wolno zdejmować tego panelu podczas pracy systemu, oraz nie wolno pracować jeżeli panel nie jest odpowiednio zainstalowany i zabezpieczony.

Dane w tym dokumencie mają tylko charakter ogólny. W celu ściślejszych informacji lub zamówienia części zamiennych prosimy o kontakt z naszym lokalnym oddziałem.

  
**CORONA**<sup>®</sup>

**Fike**<sup>®</sup>  
CORPORATION

"Corona" Sp. z o.o.  
ul. Witosa 3B/55  
41-200 Sosnowiec  
Tel: +48 32 201 07 74  
Fax: +48 32 258 56 43

email: Corona@Corona.org.pl