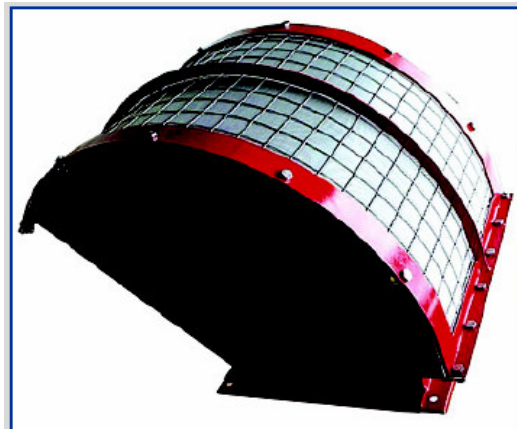


## Przerywacza Ognia FlameQuench II SQ™

### Charakterystyka

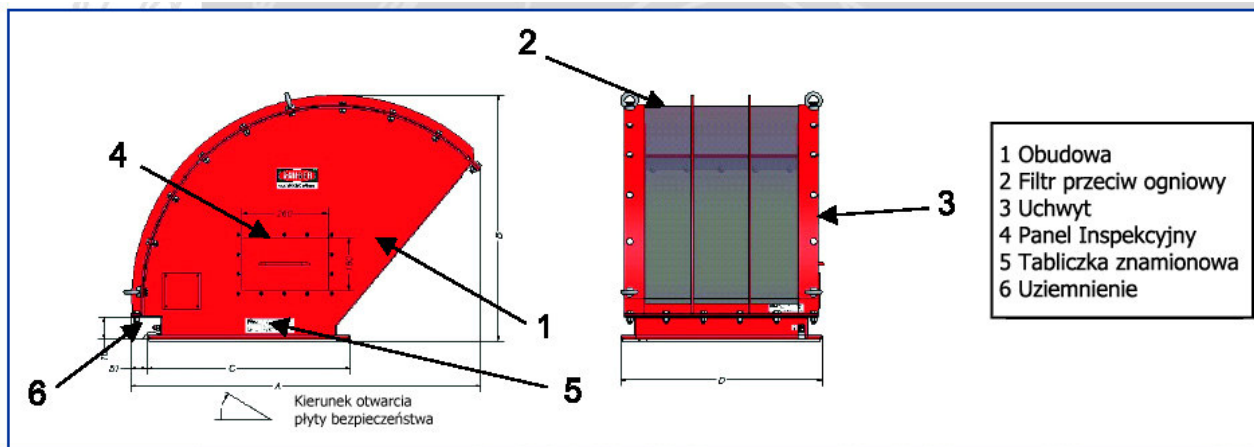
Jednym z najczęściej używanych rozwiązań w Przemśle, aby zabezpieczyć urządzenia jest używanie płyty bezpieczeństwa. Przerywacz ognia FlameQuench II SQ jest jednym z elementów, które można użyć w kombinacji z płytami bezpieczeństwa. Składa się on z wielu plecionek stali nierdzewnej, które absorbują gorąco wytwarzające się podczas spalania, co umożliwi wyprowadzanie wybuchów wewnątrz pomieszczeń bez niebezpieczeństwa płomieni.



### Cechy / Zalety

- ▶ Technologia przerywaczy ognia z płytami bezpieczeństwa
- ▶ Wyprowadzanie wybuchów wewnątrz pomieszczeń
- ▶ Likwiduje potrzebę kanałów do wyprowadzania wybuchów
- ▶ Wysoka wydajność oraz duże powierzchnie wyprowadzania eksplozji
- ▶ Certyfikaty ATEX
- ▶ Łatwe przeglądy w terenie
- ▶ Anty statyczne pokrywy zapobiegają wlotowi cząsteczek od strony atmosferycznej

Data Sheet



Przerywacz Ognia		Rozmiary (mm)				Waga	Ilość Śrub	
Rozmiar FlameQuench II SQ	Numer Fike	A	B	C	D	Kg	Ilość	Rozmiar
400 x 500	91200000	895	645	512	612	75	22	M10 X 30
500 x 500	91201000	1060	745	612	612	91	24	M10 X 30
500 x 800	91204000	1060	745	612	912	115	30	M10 X 30
470 x 570	91212000	1010	715	582	682	91,5	26	M10 X 30
556 x 900	21213000	1168	810	678	1012	138	34	M10 X 30