

## ELE-QUENCH™ Bezpłomienne odprowadzenie eksplozji dla elewatorów.

### Opis:

Fike projektuje proste i niezawodne rozwiązania przed wybuchami, tak aby spełnić wszystkie wymagania bezpieczeństwa. Średnio połowa wybuchów zbóż jest inicjowana w elewatorach kubelkowych. Fike zaprojektował specjalnie dla tego problemu **EleGuard** - płytę eksplozyjną, którą można bardzo łatwo zamontować na nogach podnośnika.

Do zastosowań wewnętrznych gdzie odprowadzenie wybuchu do atmosfery jest niepożądane lub wręcz niemożliwe.

Fike oferuje przerywacze ognia, które współpracują z **EleGuardem**.

**Ele-Quench - przerywacz ognia** firmy Fike zapobiega wydostaniu się płomienia i produktów ubocznych typowych podczas wybuchu.

Dwa urządzenia ;

**Ele-Quench** -Przerywacz Ognia- Filtr oraz **EleGuard** – płyta bezpieczeństwa mogą być montowane i dokręcane bezpośrednio na elewatorze.

Szeroka gama testów pokazała, że używając **Ele-Quench - przerywacza ognia** firmy Fike, wydajność pełnej przepustowości pozostaje nienaruszona.

Testy wybuchów na pełną skalę pokazały, że ciśnienie obliczeniowe, używając **Filtra Ele-Quench** pozostaje takie same.

Dlatego też nie trzeba zwiększać rozmiaru płyty bezpieczeństwa aby utrzymać założone ciśnienie obliczeniowe.

Wszystkie wartości pozostają takie jak obliczono początkowo dla płyty bezpieczeństwa.

### Serwis Fike

Ekspertci Fike doradzą jaki rodzaj zabezpieczeń wybrać dla Twojej Firmy:

- Inżynierowie i specjaliści znający i mający duże doświadczenie oraz doskonałą znajomość przepisów.
- Testy produktów i analizy zagrożeń.
- Specjalistyczne oprogramowanie dla naszych Klientów umożliwiające obliczanie potrzebnych płyt oraz płytek Bezpieczeństwa
- Standardy (NFPA/European Standard)

### Aplikacje

- Elewatory Kubelkowe  
Wartości  $K_{st} \leq 150$
- "P" (wytrzymałość sprzętowa ) limitowana do 1 barg.

### Podstawowe Zalety

Filtr Przeciwoгниowy

Zintegrowana rama i uszczelki odporne na uszkodzenia.

Wszystko testowane dynamicznie tylko w **Fike**

100% Wydajności po otwarciu

Wysoka mechaniczna integralność produktu, łatwy montaż przez własny personel, nie fragmentujące części, sprzęt nie wymagający przeglądów.

### Korzyści

Zapobiega wydostawaniu się pyłom i płomieniom z wentylowanych pomieszczeń. Doskonale nadaje się do pracy wewnątrz.

Szybka, łatwa niewymagająca spawania 6 śrubowa instalacja włącznie z **EleGuardem**. Certyfikowane ciśnienie rozerwania, gwarancja 100% wydajności nawet poniżej ciśnienia rozerwania, przy uszkodzonej płycie bezpieczeństwa.

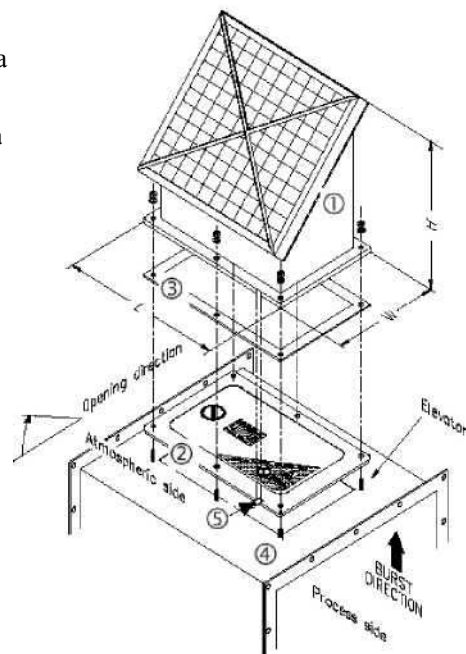
Wszystko w **Fike** jest testowane w rzeczywistości, nie tylko symulacje komputerowe. Optymalna powierzchnia otwarcia. Konstrukcja zabezpieczenia przed wybuchem **EleGuard** jest robiona bez potrzeby użycia **Ele-Quench** (opcja).

Długa żywotność produktu.

Zmniejszone czasy przestojów oraz zredukowane koszty przeglądów.

Zminimalizowane niebezpieczeństwo dla personelu i sprzętu.

Zmniejszone koszty posiadania.



## SPECYFIKACJA

Zgodność:

Materiały Konstrukcji:

**Dodatek Płyt Bezpieczeństwa:**

Rozmiary (podane w rozmiarach EleGuard):

Środowisko Pracy:

Otoczenie, Środowisko Pracy:

Niebezpieczeństwa:

Certyfikat ATEX / NFPA 68

Stal nierdzewna, Uszczelki neoprena

**EleGuard - zamawiany dodatkowo.**

170 x 470; 270 x 458; 300 x 500; i 350 x 650mm

Urządzenie nie powinno być wystawione do pracy z procesem.

Otoczające ciśnienie oraz temperatury (-40°C do 60°C).

Chronić przed osadami.

Media podobne do skrobi, i  $K_{st} \leq 150$  bar m/s

$P \leq 1$  bar/14.5 psi

Ele-Quench	Rozmiary	Waga	W kombinacji z		Specyfikacja śrub		
			Płytą EleGuard		śruba/nakrętka/bez podkładki		
Numer Fike	DxSzxW	Kg.	Fike Rysunek	Rozmiar Nominalny	Ilość	Długość	Rozmiar
34604900	579 x 306 x 361 mm	19	345048	170 x 470 mm	6	50 mm	M10
	23 x 12 x 14.25 in			6.7 x 18.5 in		2in	
34600900	564x404x516 mm	27	345008	270 x 458 mm	6	50 mm	M10
	22x16x20 in			10.6x18 in		2in	
34605900	606 x 434 x 567 mm	33	345058	300 x 500 mm	6	50 mm	M10
	24x17x22 in			11.8x19.7 in		2in	
34603900	756 x 484 x 630 mm	45	345038	350 x 650 mm	6	50 mm	M10
	30 x 19 x 25 in			13.8 x 25.6 in		2in	

### Przedstawicielstwo w Polsce:

„Corona” Sp. z o.o.

ul. Witosa 3B/55

41-200 Sosnowiec

Tel: +48 32 201 07 04

Fax: +48 32 258 56 43

Email: [corona@corona.org.pl](mailto:corona@corona.org.pl)

<http://www.corona.org.pl>

**CORONA**<sup>®</sup>



„Corona” Sp. z o.o.  
ul. Witosa 3B/55  
41-200 Sosnowiec  
Tel: +48 32 201 07 74  
Fax: +48 32 258 56 43

email: [Corona@Corona.org.pl](mailto:Corona@Corona.org.pl)

**Fike**<sup>®</sup>  
CORPORATION

Copyright © Fike Corporation All Rights Reserved.  
Form No. X.1.13.01 March, 2005 Specifications are subject to change without notice.